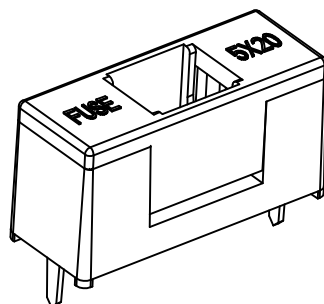
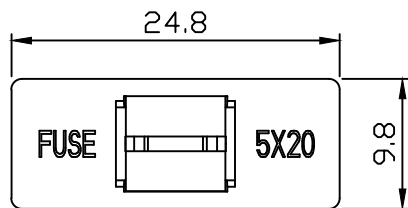




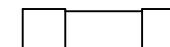
FH1-200C



Fuse holder for overload protection

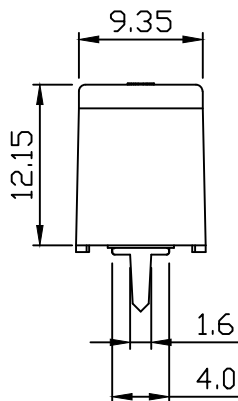
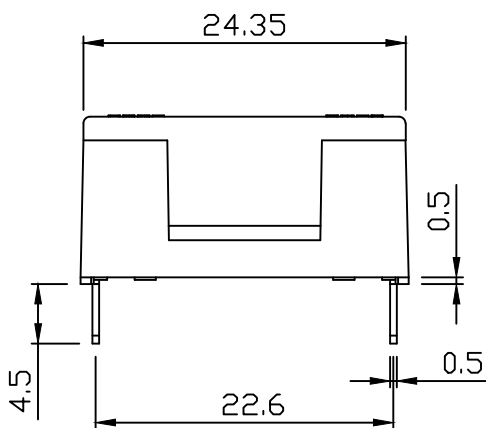
Rating: 10A 250VAC (UL,CUL)

Fuse:Ø5.0x20mm

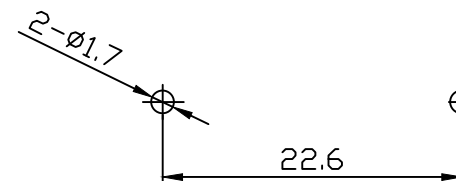


Operating Temperature:0°C~+85°C

Dielectric Strength: 1500VAC 1 minute



P.C.B.LAYOUT



MATERIAL:

Housing:PBT,UL rated 94V0 min

Bayonet:PBT,UL rated 94V0 min

Terminal:Phosphor bronze,silver or tin plated

				公差 TOLERANCES		.X±0.3 .XX±0.15			角度 ANGLE ± 1°		单位 DIMENSION UNIT mm.	
A2	重新整理发行	2018.06.05	N/A	版本:	A2	比例尺	1:1	日期	2018.06.05	品名 TITLE		图号 DRAWING NO
A1	重新整理发行	2014.07.26	N/A	VERSION		核对		杜沛钧		绘图	王立权	
A0	New Issue	2009.02.26	N/A	核准	陈宗胜	核对	杜沛钧	绘图	王立权	FH1-200CK-B		FH1-200CK-B_A2
版本 VER	变更说明 CHANGE DESCRIPTION	日期 DATE	ECN NO	APPROVED BY	陈宗胜	CHECKED BY	杜沛钧	DRAWN BY	王立权			