

Каркас катушки  
Coil former

**BV-EE42/21/20-1-12R (PHL)**

Материал бобины  
Bobbin material

Стеклонаполненный Фенопласт PM9630  
GFR Phenolic PM9630

Главная магнитная ось  
Main magnetic axis

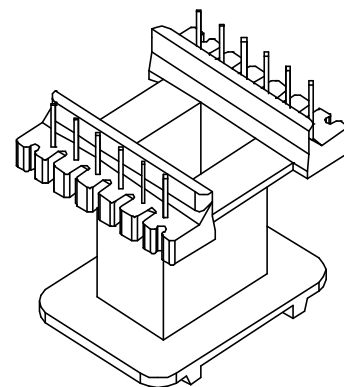
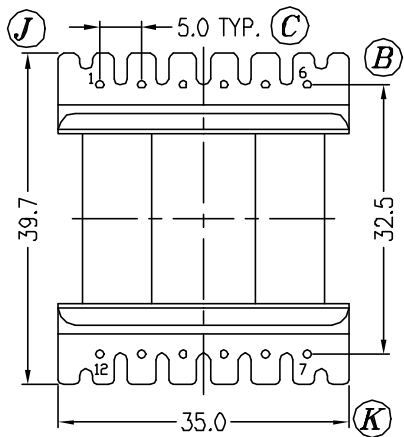
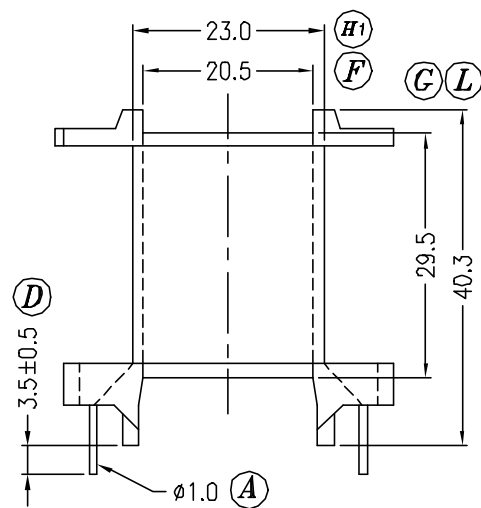
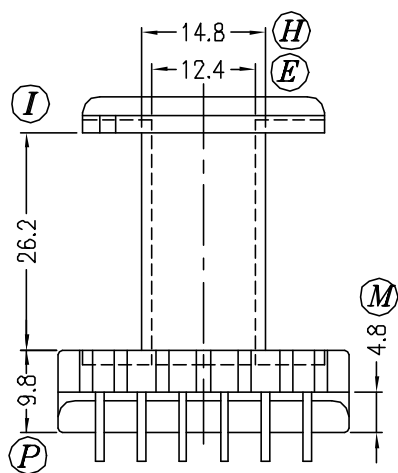
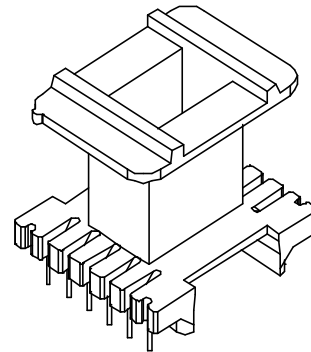
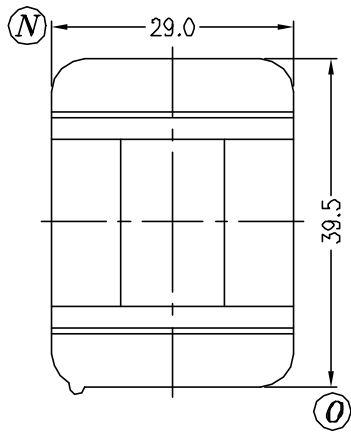
**Вертикальная**  
Vertical

Секции  
Section

1

Выводы  
Pins

6 x 6



Допуски  
Tolerances

0 < L ≤ 4 ±0,1mm.  
4 < L ≤ 16 ±0,2mm.  
16 < L ≤ 63 ±0,3mm.

Толщина выводов  
Pin pitch

±0,2mm.